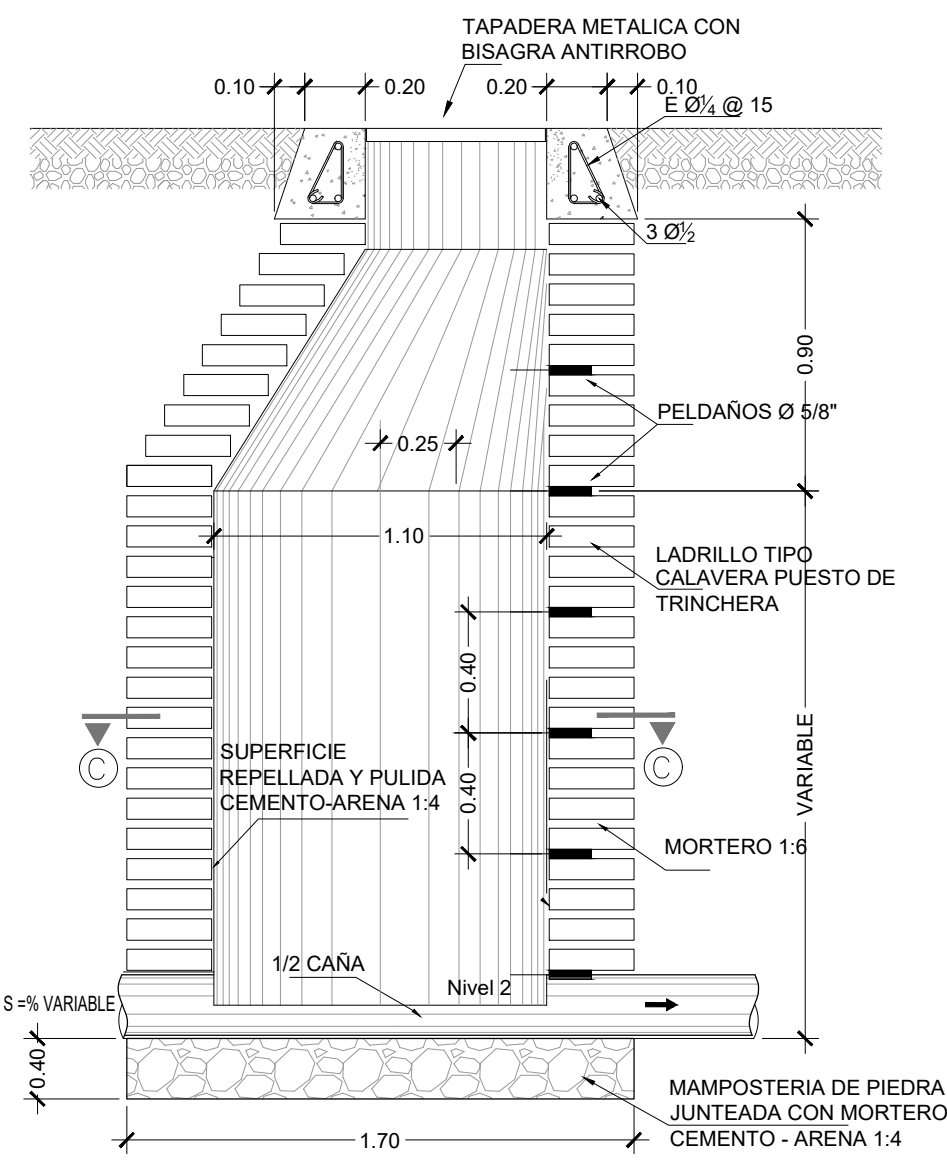
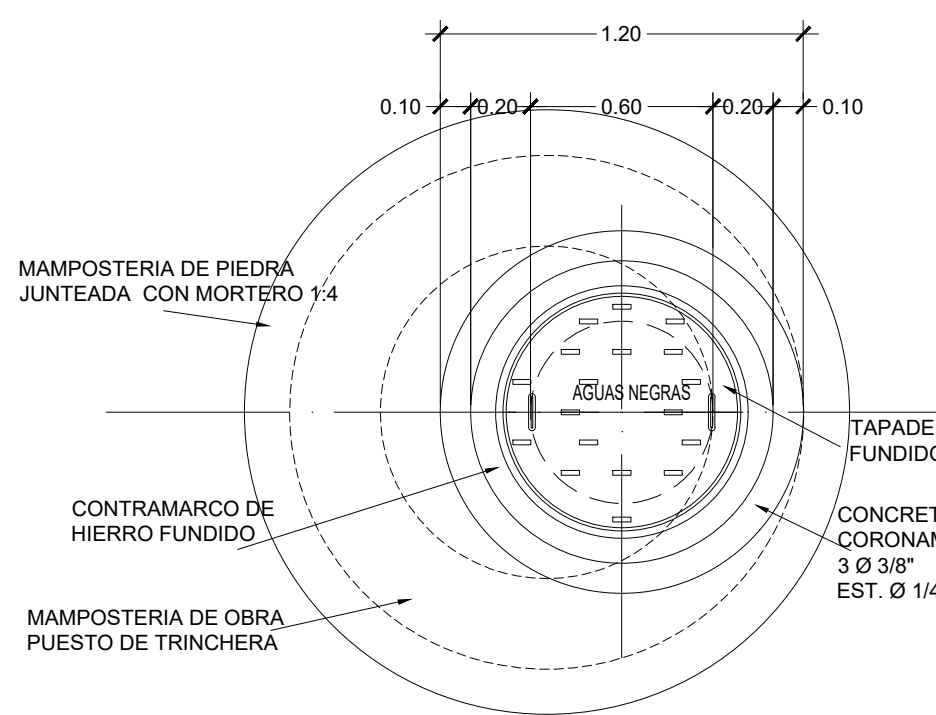


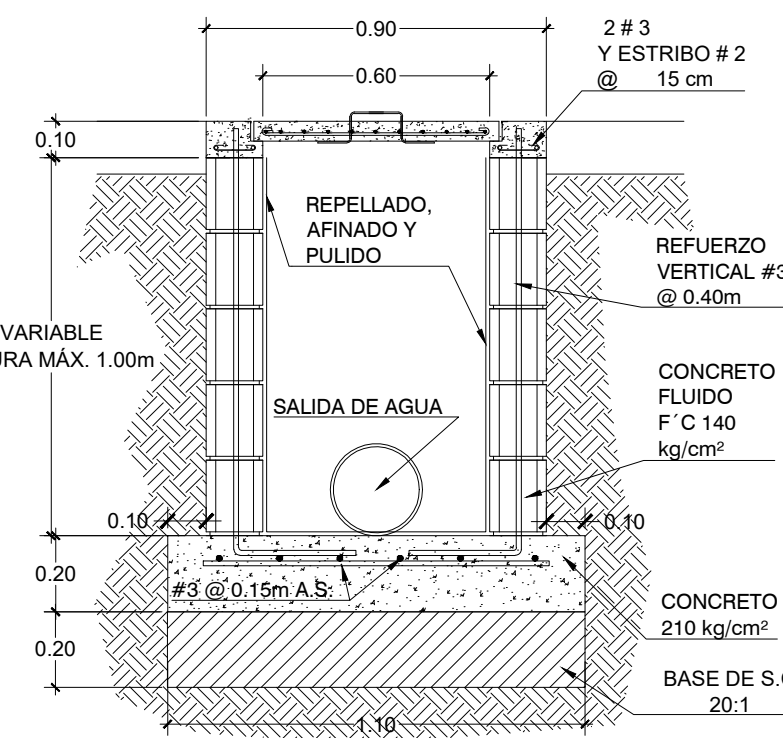
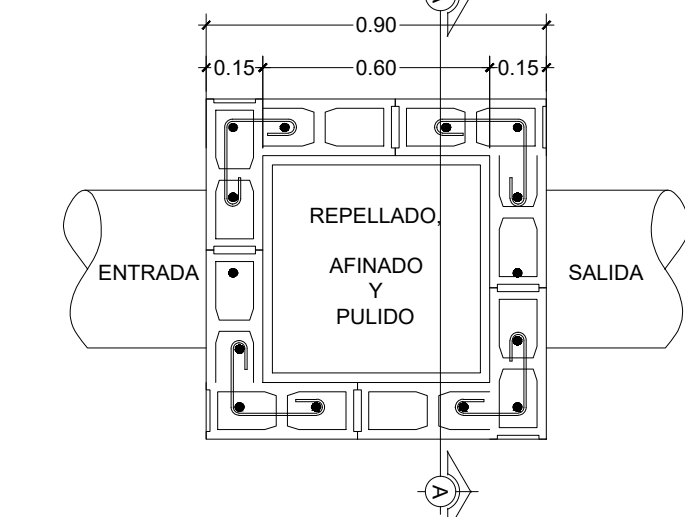
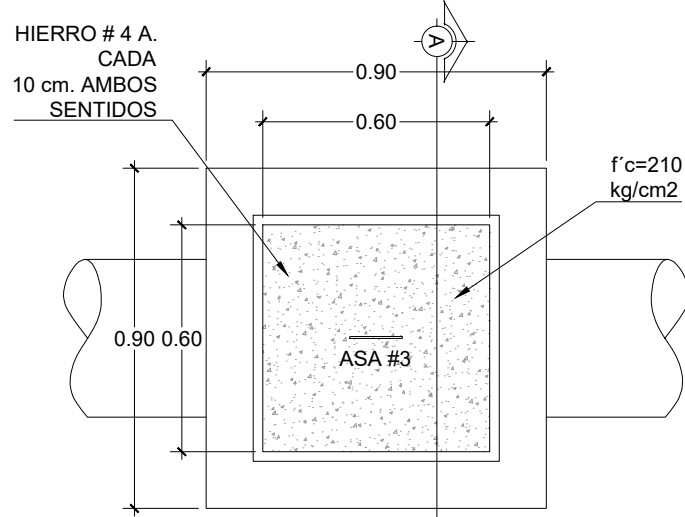
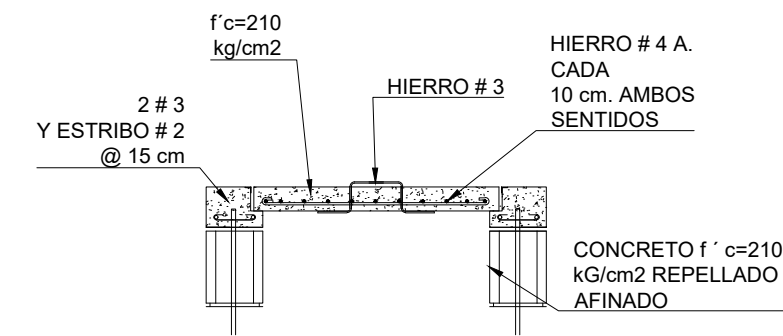
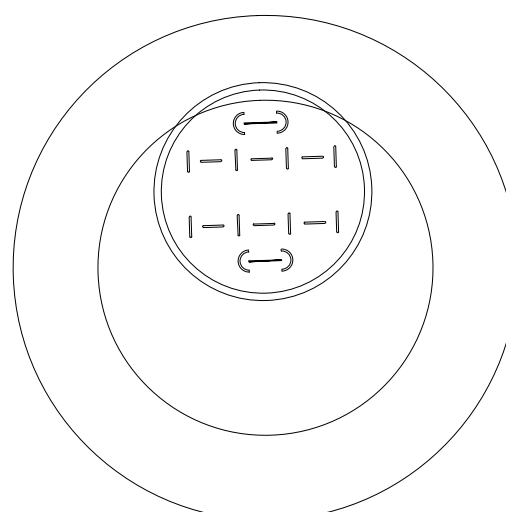
1 POZO SENCILLO DE AGUAS NEGRAS SECCIÓN C-C ESC. 1:25



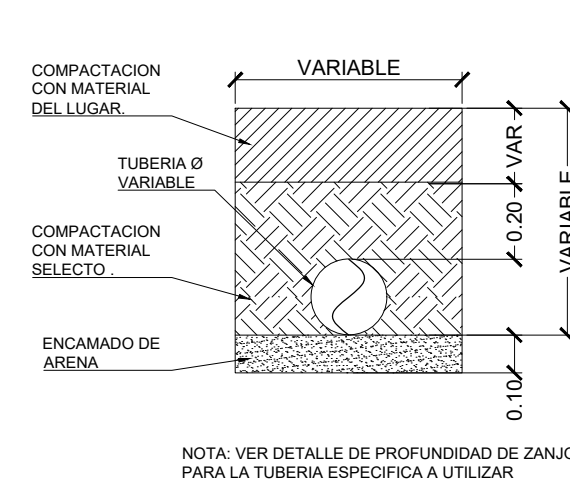
1 POZO SENCILLO DE AGUAS NEGRAS SECCIÓN DE POZO TIPO 1 ESC. 1:25



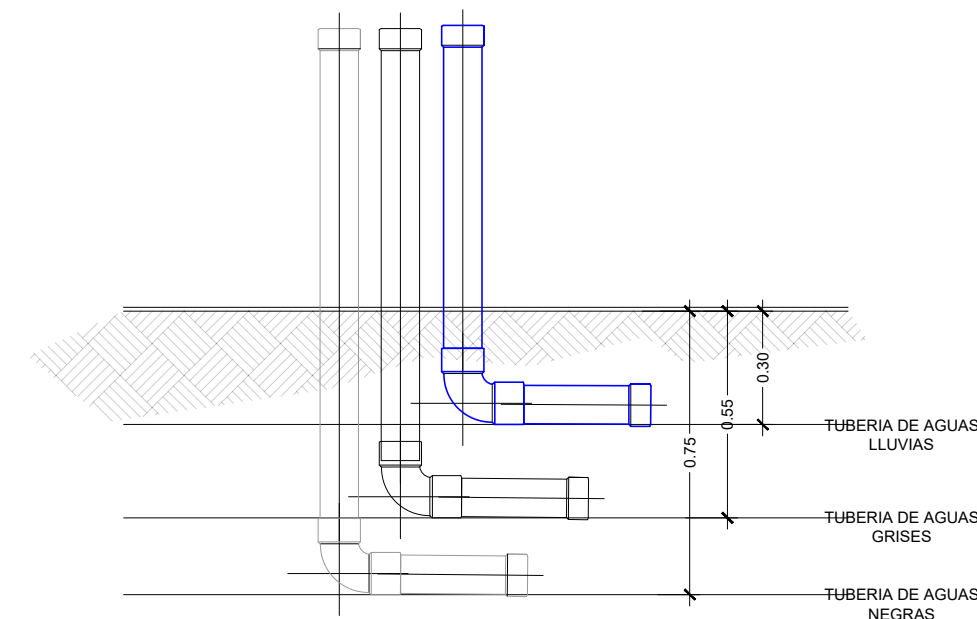
1 POZO SENCILLO DE AGUAS NEGRAS PLANTA DE TAPADERA ESC. 1:25



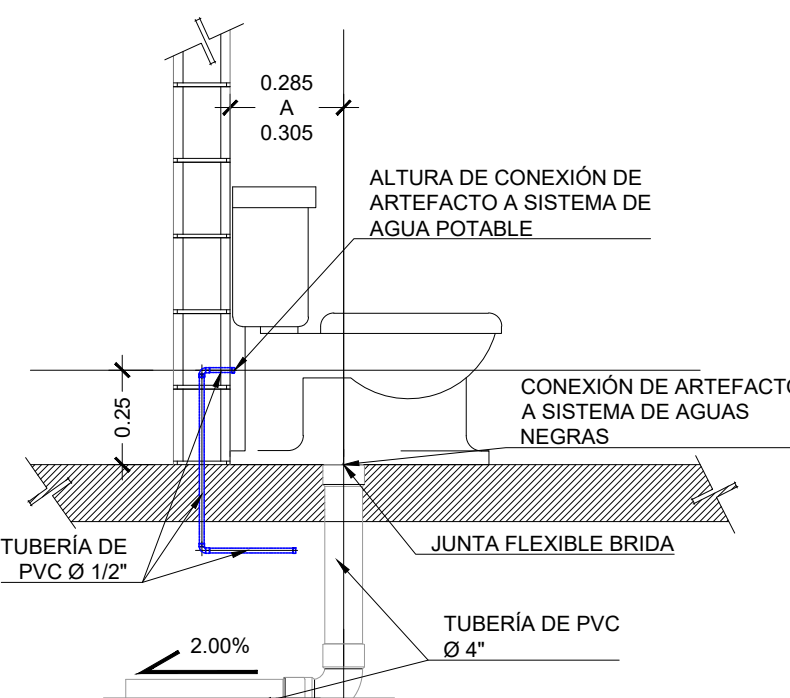
1 CAJA CIEGA DE AGUAS NEGRAS 0.60X0.60 DETALLE ESC. 1:20



COMPACTACION PARA TUBERIAS DE AREAS SIN CARGA VEHICULAR ESC. 1:20



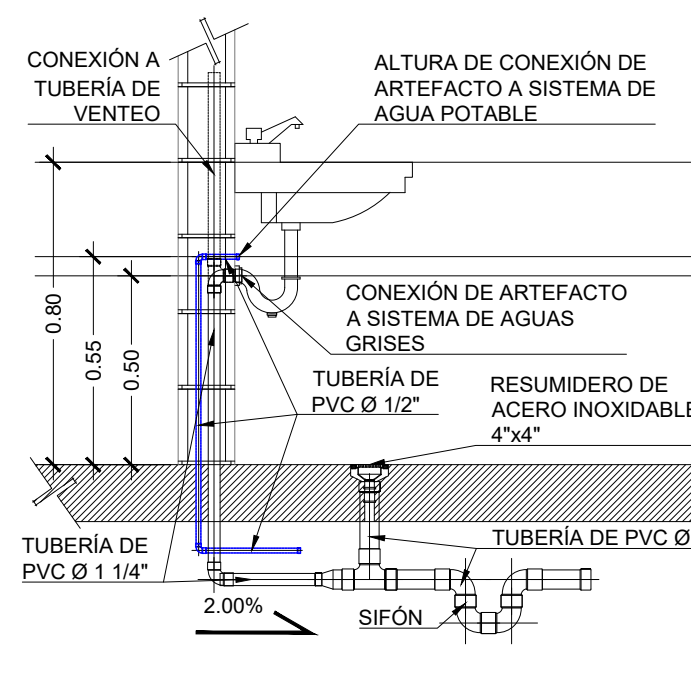
PROFUNDIDAD DE INICIO DE ZANJO PARA RED DE ALL, AN Y AG ESC. 1:20



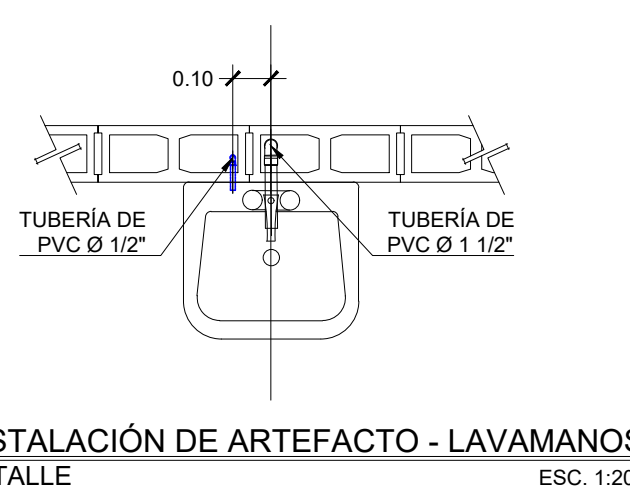
1 INSTALACIÓN DE ARTEFACTO - INODORO DETALLE ESC. 1:20

CUADRO DE ANCHOS DE ZANJOS

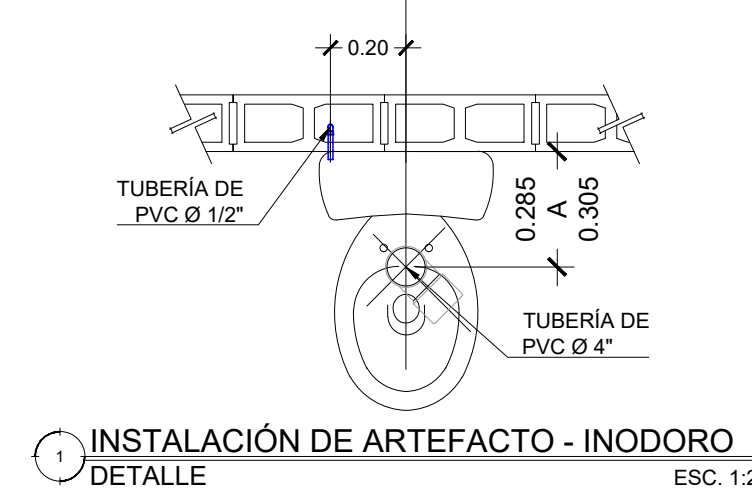
DIAMETRO (Pulg)	ANCHO DE ZANJO (m)
1/2" - 1"	0.40
1 1/4" - 2"	0.50
2 1/2" - 4"	0.60
6" - 12"	0.70
15"	0.80
18"	0.90
20" - 22"	1.00
24"	1.10
28" - 40"	1.80



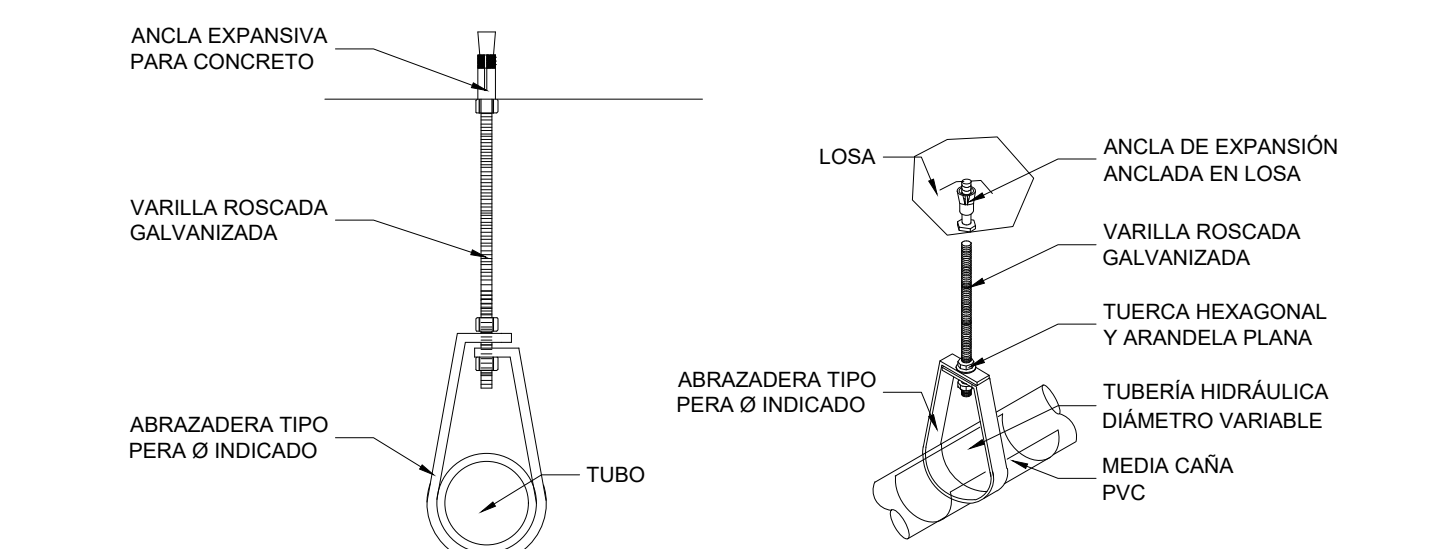
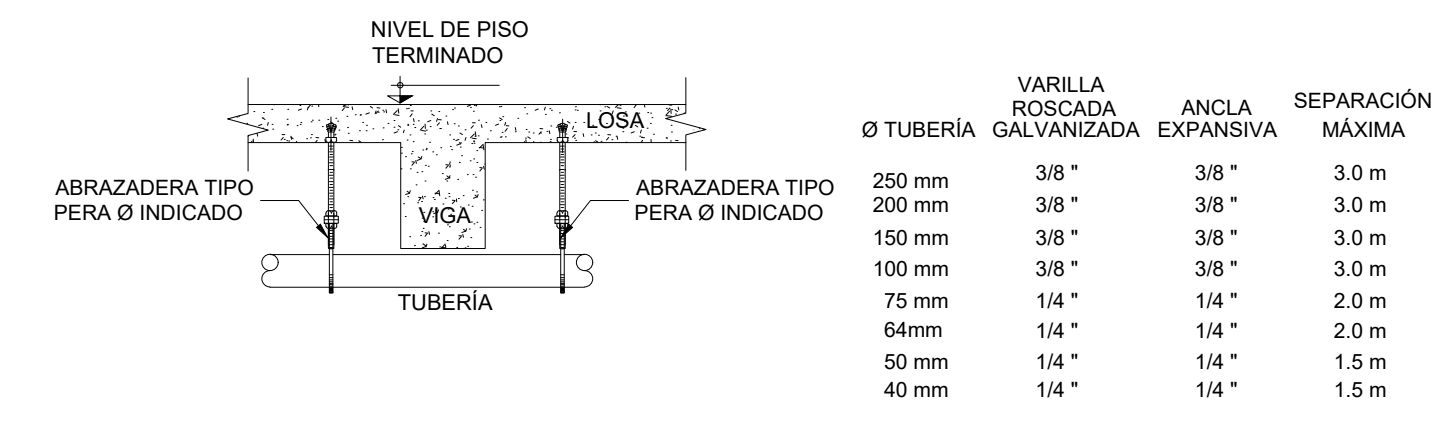
1 INSTALACIÓN DE ARTEFACTO - LAVAMANOS DETALLE ESC. 1:20



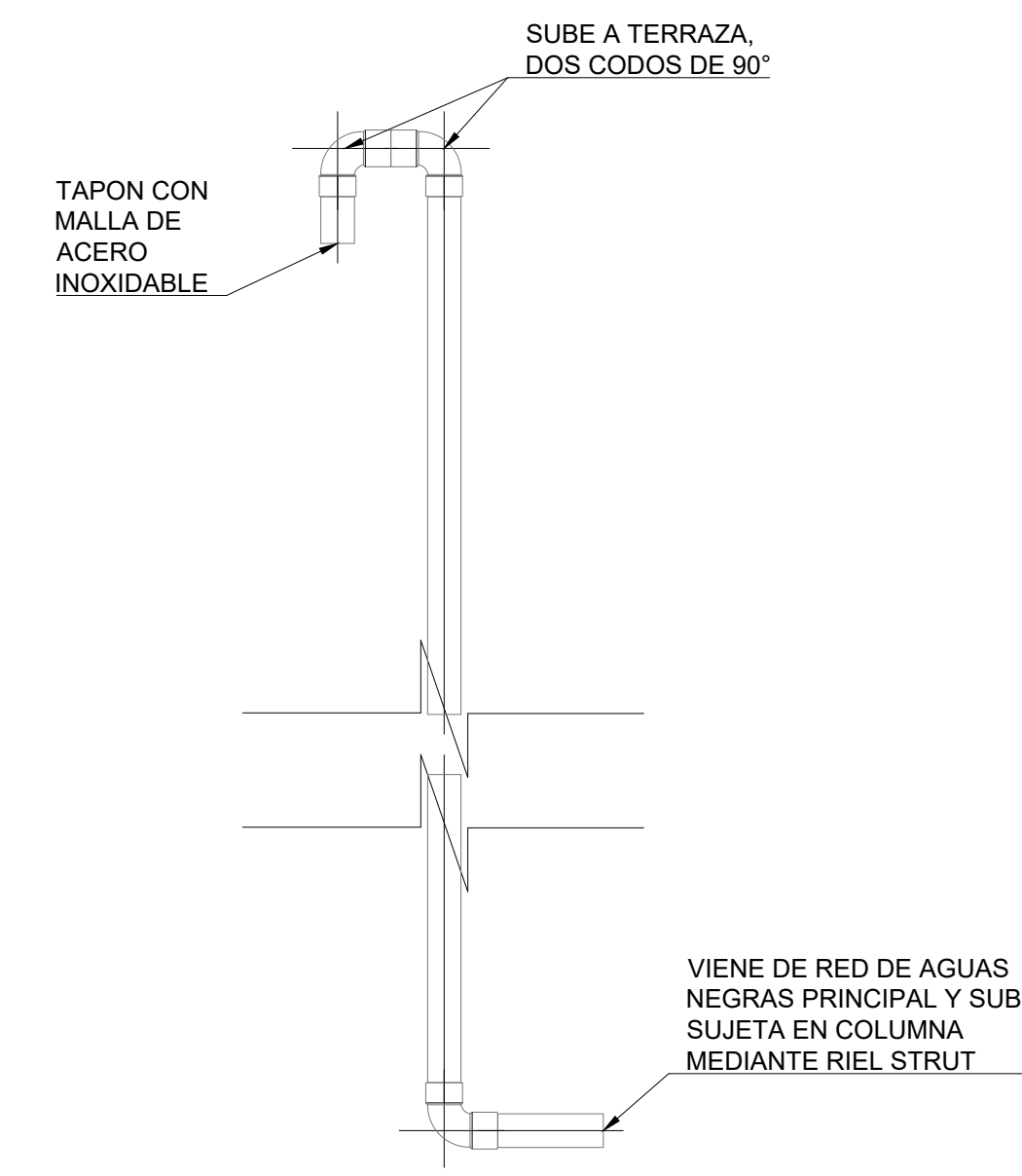
1 INSTALACIÓN DE ARTEFACTO - LAVAMANOS DETALLE ESC. 1:20



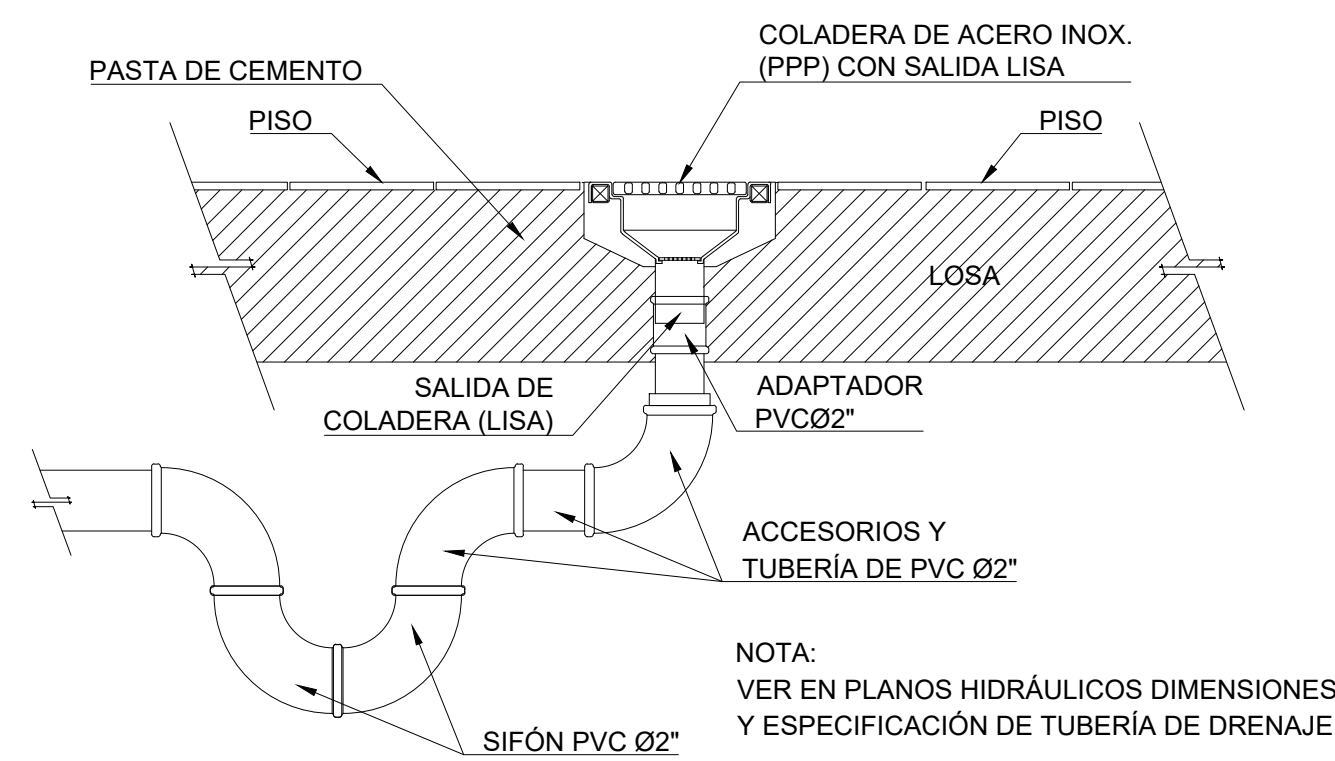
1 INSTALACIÓN DE ARTEFACTO - INODORO DETALLE ESC. 1:20



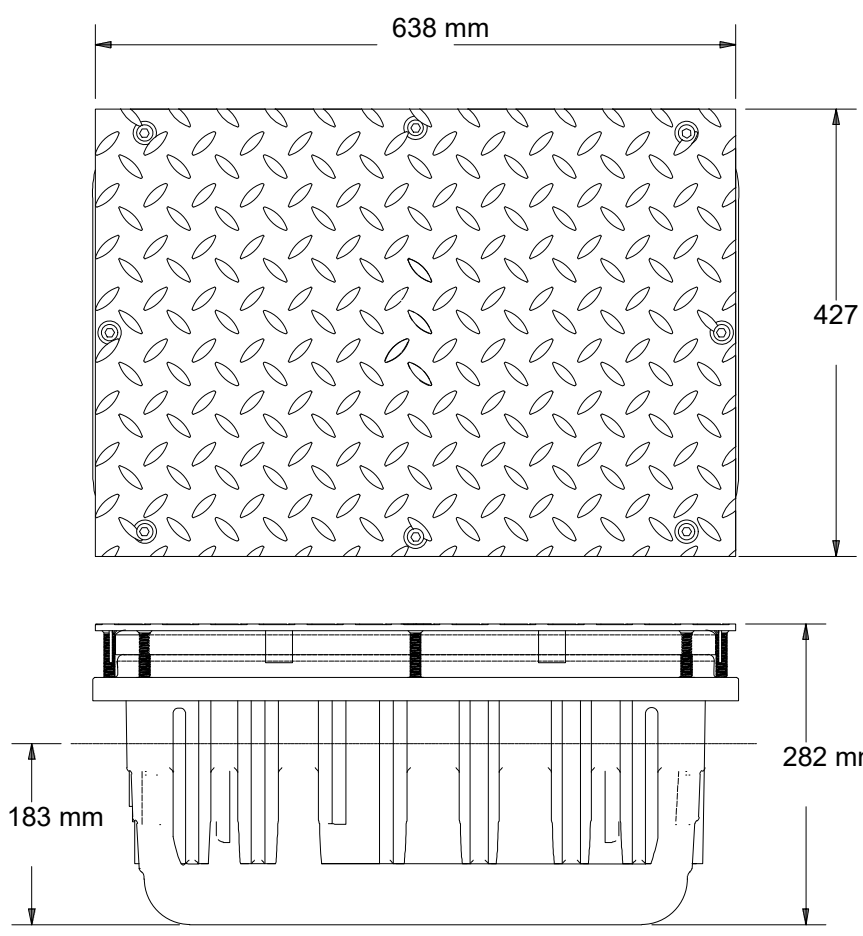
1 ANCLAJES DE TUBERIAS HIDRAULICAS EN LOSA DETALLE SIN ESCALA



1 VENTEO 1:20



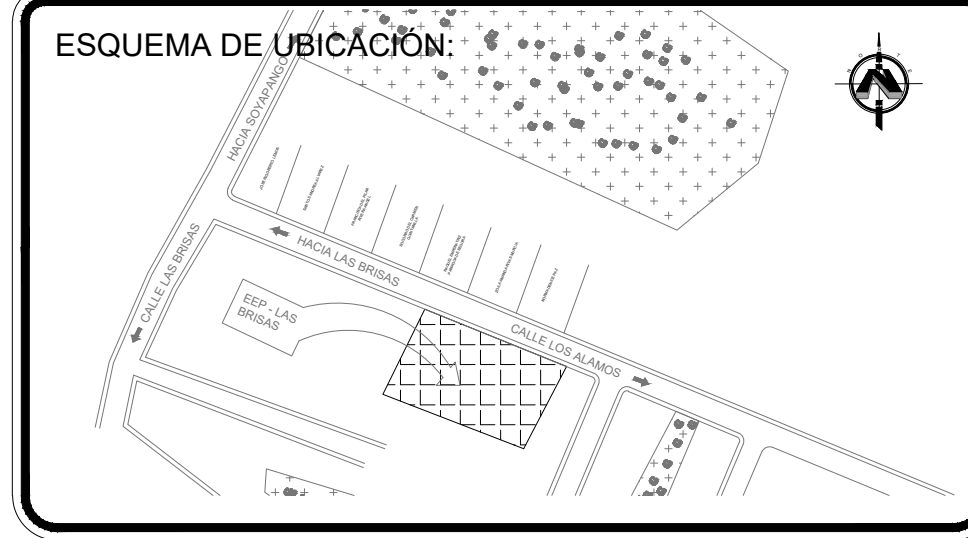
1 INSTALACIÓN DE RESUMIDERO EN PISO DETALLE ESC. 1:10



INTERCEPTORA DE GRASA DE POLIETILENO CON TAPA METALICA Y CANASTILLA PARA SEDIMENTOS SÓLIDOS DE 45 L/MIN Y 18 KG DE CAPACIDAD

SIN ESCALA

TRAMPA DE GRASA



PRESENTA: MINISTERIO DE EDUCACIÓN CIENCIA Y TECNOLOGIA GOBIERNO DE EL SALVADOR. ALAMEDA JUAN PABLO II Y CALLE GUADALUPE EDIFICIO A, SAN SALVADOR, EL SALVADOR.

CENTRO ESCOLAR: ESCUELA DE EDUCACION PARVULARIA LAS BRISAS

CODIGO INFRAESTRUCTURA 11722

UBICACIÓN: COLONIA LAS BRISAS CALLE PRINCIPAL N° 4, SOYAPANGO, SAN SALVADO

PROYECTO: CRECER Y APRENDER JUNTOS: DESARROLLO INTEGRAL DE LA PRIMERA INFANCIA EN EL SALVADOR

FINANCIAMIENTO: CONTRATO DE PRESTAMO BIRF-9067-SV

CONTENIDO: RED HIDRAULICA DE AGUAS NEGRAS Y GRISES, CUADRO DE SIMBOLOGIA

DISEÑO ARQUITECTÓNICO: DISEÑO ESTRUCTURAL:

DISEÑO HIDRÁULICO: DISEÑO ELÉCTRICO:

ÁREA DE TERRENO: 1542.99 M2 ÁREA DE CONSTRUCCIÓN: 1542.99 M2

ÁREA VERDE: 152.71 M2 ÁREA DE REHABILITACIÓN: 0 M2

CÓDIGO: OE-IH-AN-3 CORRELATIVO: 25/54

ESCALA ESC. 1:100 FECHA: MARZO 2026

SELLOS: